

## Universalmente aprobada En cuanto a precisión y seguridad



### Pesaje de procesos

Gracias a su diseño soldado, totalmente hermético, la MTB es ideal para su uso en entornos difíciles de las aplicaciones de proceso o alimentarias. Su completo conjunto de aprobaciones proporciona la máxima seguridad.



### Pesada en tanques

El rango de capacidades entre los 5 kg y los 500 kg permite pesar pequeños contenedores con muy poco esfuerzo. El diseño de acero inoxidable, sellado herméticamente y con protección IP68/IP69K, proporciona la máxima seguridad en estas aplicaciones.



### Módulo SWB505 MultiMount™

El módulo de pesada SWB505 MultiMount™ de METTLER TOLEDO proporciona junto con estas células la solución completa para el pesaje de contenedores.



### Sellado hermético

Las células de carga se fabrican con acero inoxidable y se sellan herméticamente mediante soldadura con láser. Así, se protege a la célula frente a la humedad y se proporcionan un rendimiento de mediciones y una estabilidad óptimos.



### Célula de pesada MTB Homologación completa

Gracias a sus aprobaciones, se puede utilizar en prácticamente todo el mundo, en diversas aplicaciones, sin complicaciones. Disponible en Europa, Asia y América sin problema. La MTB no deja lugar a las sorpresas: cumple todos los estándares más importantes del mundo. Incluso si, más adelante, desea que su versión cumpla los requisitos para entornos con riesgo de explosión, su MTB estará ya preparada.

Características de la célula de pesada MTB:

- aprobación OIML C3, C6, NTEP IIIM 5000d y IIS 3000d
- aprobaciones ATEX Zona 1/2 y 21/22
- autorizaciones de clase FM I, II, III Div. 1 y 2 para EE. UU. y Canadá
- fabricada en acero inoxidable
- diseño herméticamente sellado
- grado de protección IP68/IP69K
- todas las autorizaciones estándar en cada célula de carga

# Especificaciones de la célula de pesada MTB

Parámetros		Unidades	Especificación								
			MTB								
Modelo n.º			MTB								
Carga nominal (Ln)		kg (lb, nominal)	5 (11)	10 (22)	20 (44)	30 (66)	50 (110)	100 (220)	200 (441)	300 (661)	500 (1102)
Sensibilidad nominal		mV/V @Ln	2 ± 0.1%								
Salida a carga nula		%Ln	≤ 1								
Error combinado <sup>1)</sup> , <sup>2)</sup>		%Ln	C3: ≤ 0.018 / C6: ≤ 0.012								
Error repetibilidad		%La <sup>3)</sup>	C3: ≤ 0.01 / C6: ≤ 0.005								
Error de fluencia (30 min)		%La	≤ 0.05 <sup>5)</sup>	C3: ≤ 0.017 / C6: ≤ 0.008							
Retorno a sal. a carga mín. en vacío (DR), 30 min		%La	–	C3: ≤ 0.017 / C6: ≤ 0.008							
Efecto temperatura en	Salida a carga mínima en vacío	%Ln/°C (..°F)	C3: ≤ 0.001 (0.0006) / C6: ≤ 0.001 (0.0006)								
	Sensibilidad <sup>2)</sup>	%La/°C (..°F)	C3: ≤ 0.001 (0.0006) / C6: ≤ 0.0005 (0.0003)								
Rango temperatura	Compensado	°C (°F)	–10 ~ +40 (+14 ~ +104)								
	Operativo		–40 ~ +65 (–40 ~ +150)								
	Almacenaje		–40 ~ +80 (–40 ~ +176)								
	Número, OIML / Europa		R60/2000-NL 1-05.18 / NMI TC6035								
	Clase		–	C3	C6	C3 / C6		C3			
	n <sub>max</sub>		–	3000	6000	3000 / 6000		3000			
OIML / Aprobación Europea <sup>4)</sup>	Y		–	12000							
	PLC		–	0.7							
	Símbolo de Humedad		–	ninguno							
	Carga merta mín.	kg (lb)	–	0 (0)							
	Z		–	3000	6000	3000 / 6000		3000			
	Efecto presión barométrica	Vmin/kPa	–	ninguno							
	Número		06-045								
	Clase		III S / III M								
Aprobación NTEP <sup>4)</sup>	n <sub>max</sub>		3000 / 5000								
	V <sub>min</sub>	kg (lb)	Ln / 12000								
	Carga merta mín.	kg (lb)	0 (0)								
	Número		KEMA 05ATEX1178 X / KEMA 05ATEX1179								
	Clasificación		II 2 G Ex ib IIC T4 / II 2 D ibD 21 IP6X T 135°C								
	Parámetros		II 3 G Ex nA II T4 / II 3 G Ex nL IIC T4 / II 3 D Ex tD A22 IP6X T 135°C								
	Número		Ui = 25V, li = 600mA, Pi = 1.25W, Ci = 0.2 nF/m <sup>6)</sup> , Li = 1µH/m <sup>6)</sup>								
Aprobación IECEx <sup>4)</sup>	Clasificación		IECEx DEK 16.0031X								
	Parámetros		Ex ib IIC T4 Gb, Ex ib IIIC T135°C Db, Ex ic IIC T4 Gc, Ex nA IIC T4 Gc, Ex tc IIIC T135°C Dc								
	Número		Ui = 25V, li = 600mA, Pi = 1.25W, Ci = 0.2nF/m, Li = 1µH/m / Un = 25V								
	Número, EE.UU. / Canadá		3005885 / 3025753C								
	Clasificación, EE.UU.		IS / I,II,III / 1 / ABCDEFG / T4								
	Clasificación, Canadá		NI / 1 / 2 / ABCD / T6 / S / II, III / 2 / FG / T6								
Aprobación Factory Mutual <sup>4)</sup>	Clasificación, Canadá		IS / I,II,III / 1 / ABCDEFG / T4								
	Parámetros		NI / 1 / 2 / ABCD / T6 / DIP / II, III / 2 / FG / T6								
	Dibujo del sistema, EE.UU.		V <sub>max</sub> = 25V, I <sub>max</sub> = 600mA, Pi = 1.25W, Ci = 0, Li = 0								
	Dibujo del sistema, CDN		72184367								
	Recomendada		72189337								
Excitación	Máx.	V AC/DC	5-15								
	Excitación		20								
Resistencia	Salida	Ω	≥ 383								
	Salida		350 ± 1								
Resistencia aislamiento		MΩ	> 5000								
Alimentación máxima		V AC	> 500								
Material	Elemento elástico		Acero inoxidable								
	Envolvente		Acero inoxidable 316								
	Entrada cable		Acero inoxidable 304								
	Cable		PVC								
	Tipo		soldado								
Protección	Clase IP		IP68/IP69K								
	Clase NEMA		NEMA 6/6P								
Carga límite	Seguridad	%Ln	150								
	Última antes rotura		300								
Carga lateral segura		%Ln	100								
Carga dinámica segura		%Ln	70								
Vida útil		ciclos @Ln	>1,000,000								
Dirección de carga			flexión								
Deformación a carga máxima (en Ln), nominal		mm (in)	0.25 (0.01)				0.36 (0.014)		0.43 (0.017)		0.59 (0.023)
Peso, nominal		kg (lb)	0.6 (1.3)								
Cable	Longitud de	m (ft)	3 (9.8); 5 (16.4)								
	Diámetro	mm (in)	5.8 (0.23)								
	Clase		8.8 (grade 5) or 10.9 (grade 8)								
Tornillo montaje	Tamaño/rosca	mm (in)	M8x1.25 (5/16-18 UNC)								
	Torsión, nominal	N.m (ft-lb)	15 (13)								
	Dimensiones		TB601173								
	A escala		TA601199								

<sup>1)</sup> Error debido al efecto combinado de no linealidad e histéresis

<sup>2)</sup> Solo valores típicos. La suma de errores debidos al Error Combinado y al Efecto de Temperatura en la sensibilidad cumplen con los requisitos de la R60 de la OIML y del NIST HB44

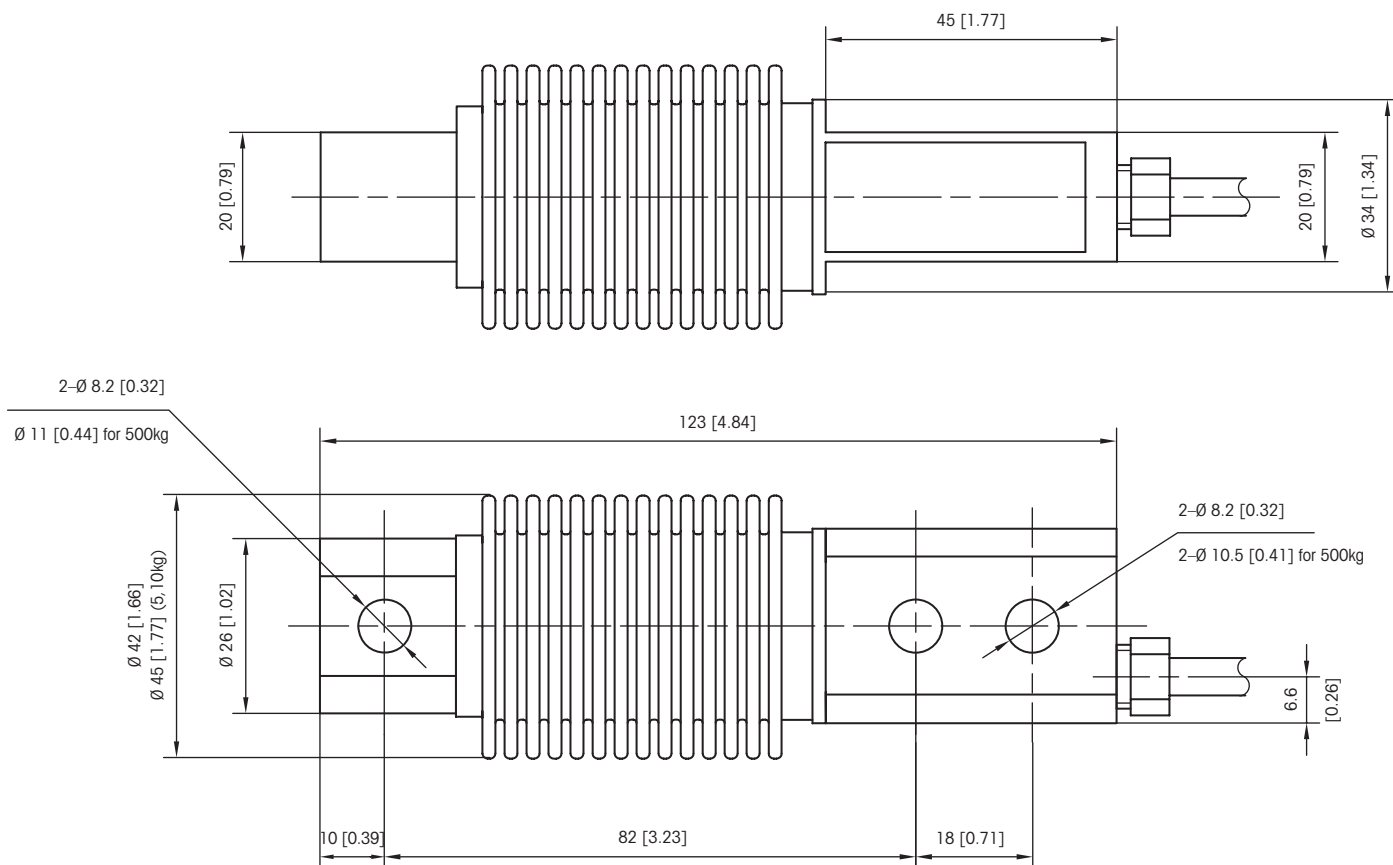
<sup>3)</sup> La = Carga aplicada

<sup>4)</sup> Ver certificado para información completa

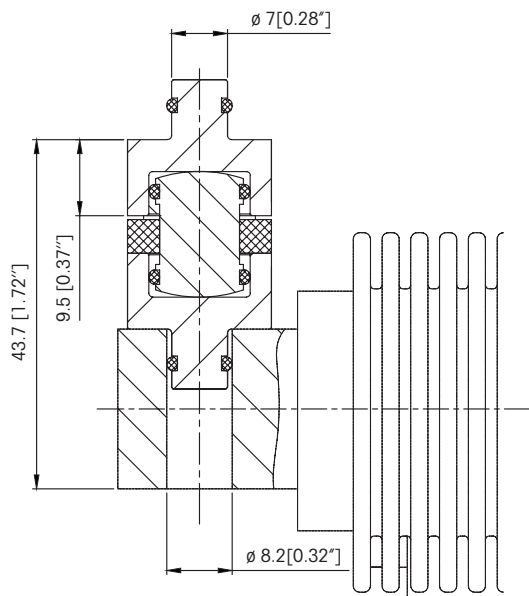
<sup>5)</sup> 60 minutos

<sup>6)</sup> /m Cable de célula

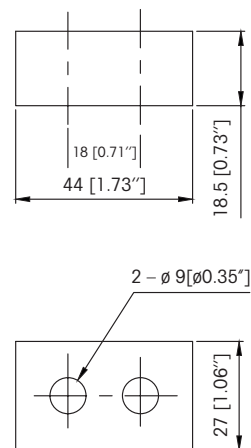
## Planos dimensionales de la célula de pesada MTB mm [in]



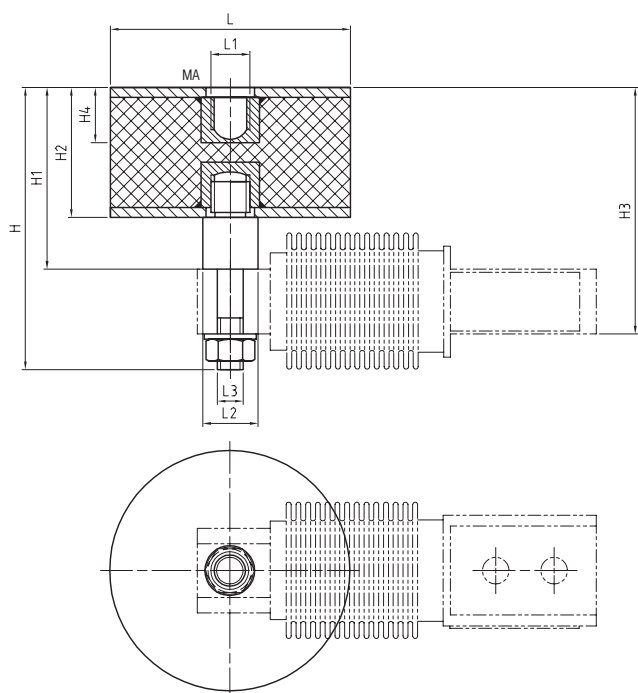
## Introducción de carga EK mm [in]



## Espaciador de la MTB mm [in]



## MTB Kit de ampliación y vibr. EVK mm [in]

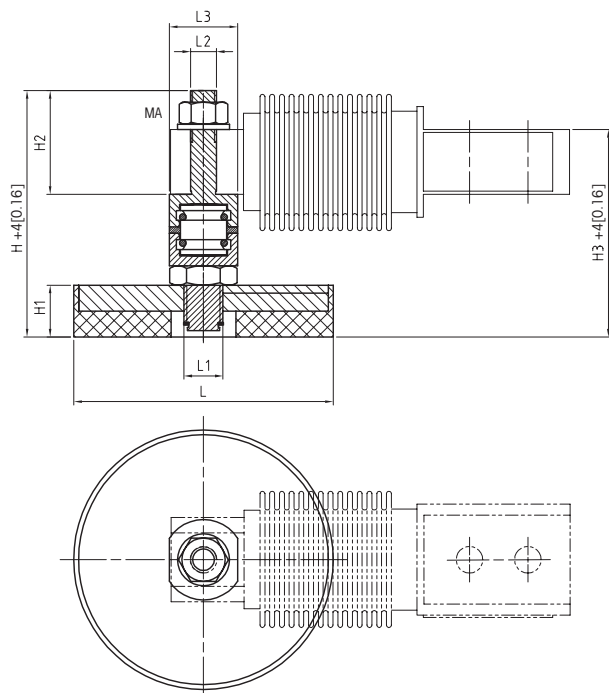


Materiales: acero inoxidable, NBR 70

Capacidad	Dimensiones y posiciones													
	L	L1	L2	L3	H	H1	H2	H3	H4	Smax <sup>1</sup>	Fs max <sup>2</sup>	Ft <sup>3</sup>	MA	
5-300 kg	ø74 [ø2.91]	M12	17 [0.67]	M8	87 [3.43]	56 [2.20]	40 [1.57]	76 [2.99]	14 [0.55]	±3 [±0.12]	450 N	500 N	20 Nm [14.5 lb-ft]	
500 kg	ø74 [ø2.91]	M12	17 [0.67]	M10	87 [3.43]	56 [2.20]	40 [1.57]	76 [2.99]	14 [0.55]	±3 [±0.12]	450 N	500 N	20 Nm [14.5 lb-ft]	

1) Desplazamiento lateral máx. 2) Fuerza lateral máx. en esfuerzo máx. 3) Tracción máx.

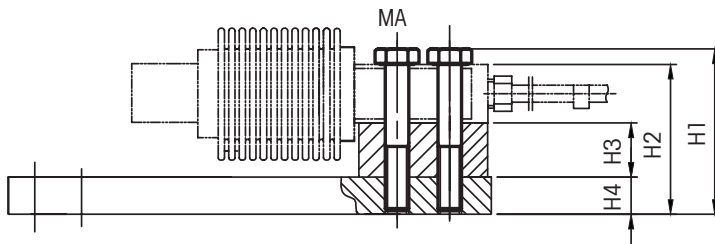
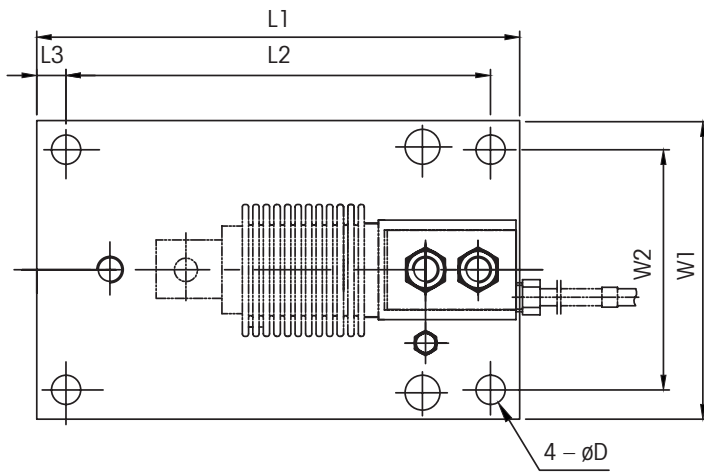
## MTB Kit de pedal FTK mm [in]



Materiales: acero inoxidable, NBR 70

Capacidad	Dimensiones y posiciones									
	L	L1	L2	L3	H	H1	H2	H3	MA	
5-300 kg	ø80 [ø3.15]	M12	M8	21 [0.83]	76 [2.99]	16 [0.63]	32 [1.26]	64 [2.52]	20 Nm [14.5 ft-lb]	
500 kg	ø80 [ø3.15]	M12	M10	21 [0.83]	76 [2.99]	16 [0.63]	32 [1.26]	64 [2.52]	20 Nm [14.5 ft-lb]	

# MTB Kit de placa de base BPK mm [in]



Materiales: acero inoxidable

Capacidad	Dimensiones y posiciones											
	L1	L2	L3	W1	W2	H1	H2	H3	H4	D	MA <sup>cs</sup> <sup>1</sup>	MA <sup>ss</sup> <sup>2</sup>
5-300 kg	165 [6.5]	145 [5.7]	10 [0.]	102 [4.0]	82 [3.2]	56.5 [2.22]	51.2 [2.02]	18.5 [0.73]	12.7 [0.5]	10 [0.4]	17Nm [12.5lb-ft]	17Nm [12.5lb-ft]

1 Torque carbon steel version  
2 Torque stainless steel version

## Información de pedido de la célula de pesada MTB

Información para pedido		Item No., Célula de Carga		Item No., Opciones									
Carga nominal	Clase	Cable, Material / Longitud de		Kit de Ampliación EK	Spacer	Kit de Placa de Base BPK, AI	Kit de Ampliación+Vibr EVK	Kit de Pedal FTK					
		PVC / 3 m (9.8 ft)	PVC / 5 m (16.4 ft)										
5kg / 11lb	0.05%	<b>71209934</b>	72208033	<b>30265375</b>	<b>30265376</b>	<b>30265368</b>	<b>72208678</b>	<b>72208680</b>					
10kg / 22lb	C3 / III S n:3 / III M n:5	<b>71209642</b>	72208034										
20kg / 44lb	C3 / III S n:3 / III M n:5	<b>71201556</b>	72208035										
30kg / 66lb	C6	<b>30212721</b>	30226939										
50kg / 110lb	C3 / III S n:3 / III M n:5	<b>71201557</b>	72208036										
	C6	<b>30212722</b>	30226940										
100kg / 220lb	C3 / III S n:3 / III M n:5	<b>71201558</b>	72208037										
	C6	<b>30212723</b>	30226941										
200kg / 441lb	C3 / III S n:3 / III M n:5	<b>71201559</b>	72208038										
	C6	<b>31212724</b>	30226942										
300kg / 661lb	C3 / III S n:3 / III M n:5	<b>71201560</b>	72208039										
	C6	<b>30212725</b>	30226943										
500kg / 1102lb	C3 / III S n:3 / III M n:5	<b>71209472</b>	72208040						-	-	-	<b>72208679</b>	<b>72208681</b>

Hay existencias de los productos en negrita

## Colores de cable de la célula de pesada MTB

Color	Función
Verde	+ Excitación
Negro	- Excitación
Blanco	+ Señal
Rojo	- Señal
Amarillo	+ Sensor
Azul	- Sensor
Amarillo (largo)	Blindaje

## Completo conjunto de aprobaciones

La MTB se suministra con una lista de todas las aprobaciones de que dispone. Sin tener que buscar opciones y sin gastos adicionales. Simplifica el progreso de las actividades comerciales globales, el procesamiento de pedidos y el aprovisionamiento de piezas de repuesto.



## Electrónica de pesada

METTLER TOLEDO le ofrece una completa gama de equipos electrónicos para un simple pesaje o equipados con aplicaciones para el llenado, el control de inventarios, la preparación de lotes, la formulación, el conteo o la pesada dinámica.



## METTLER TOLEDO Service

Nuestra amplia red de servicio se encuentra entre las mejores del mundo y garantiza la máxima disponibilidad y larga vida útil de nuestros productos.



**Mettler Toledo GmbH**

CH-8606 Greifensee  
Switzerland  
Tel. +41 44 944 22 11  
Fax +41 44 944 30 60

Sujeto a modificaciones técnicas  
© 08/2016 Mettler-Toledo GmbH  
MarCom Switzerland  
MTSI 44099789

[www.mt.com](http://www.mt.com)

Si desea más información,  
visítenos